

**KUNZLE & TASIN**  
Via Canzio 10 \* 20131 MILANO  
Tel.02/29516808-29522067 FAX 02/2047695

EDGER FOR WOODEN FLOOR  
VEGA

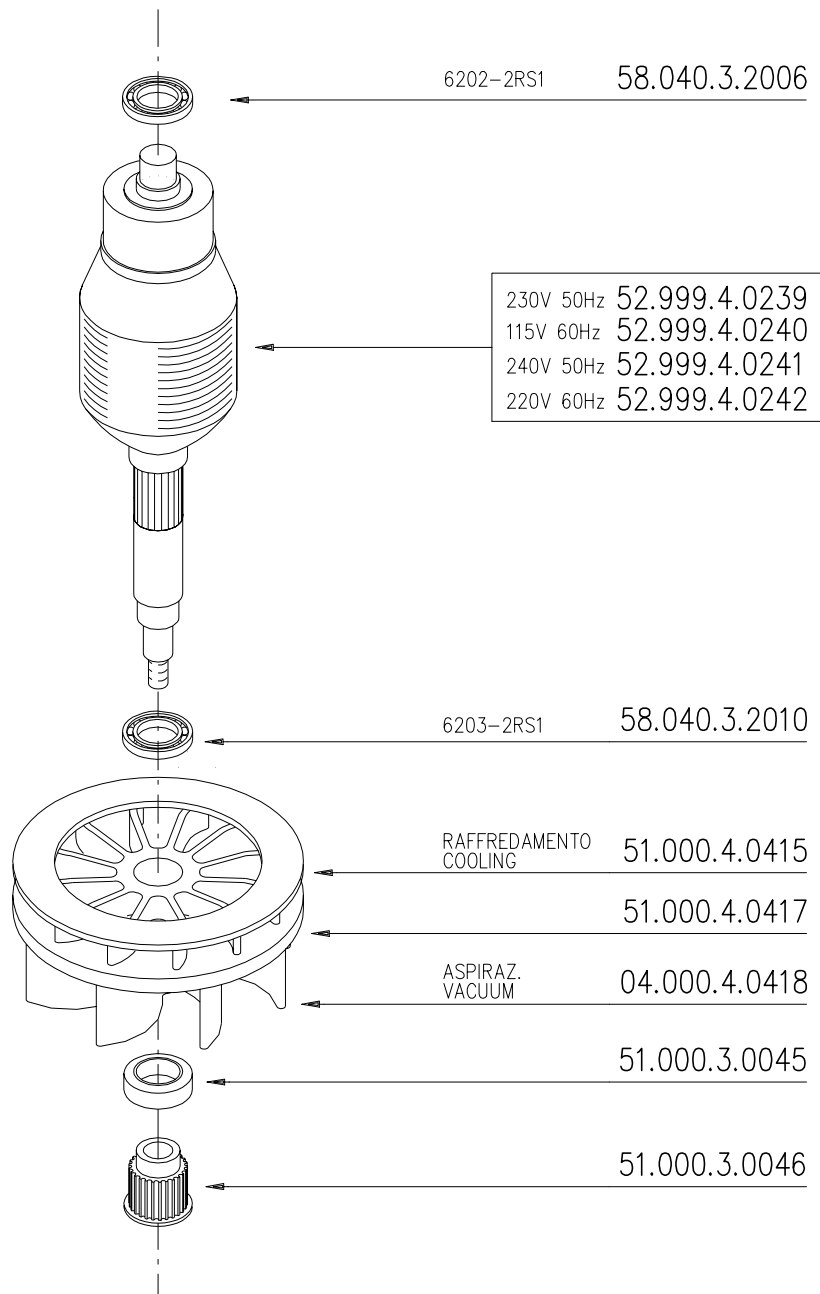
PAGE  
1/5  
FEBBRAIO 2007

52.999.4.0225 230V 50Hz

52.999.4.0226 115V 60Hz

52.999.4.0227 240V 50Hz

52.999.4.0228 220V 60Hz

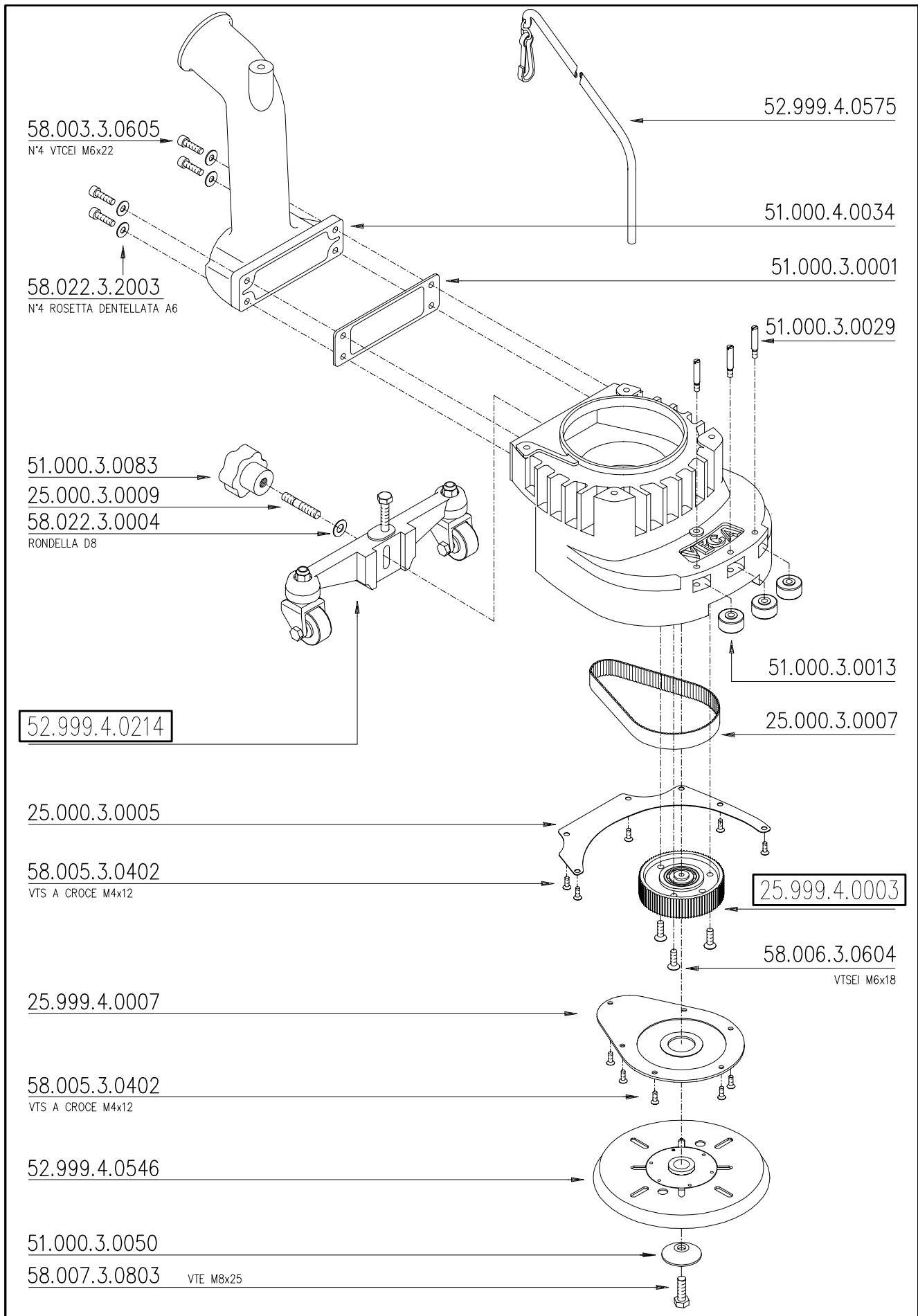


**KUNZLE & TASIN**

Via Canzio 10 \* 20131 MILANO  
Tel.02/29516808-29522067 FAX 02/2047695

EDGER FOR WOODEN FLOOR  
VEGA

PAGE  
2/5  
FEBBRAIO 2007



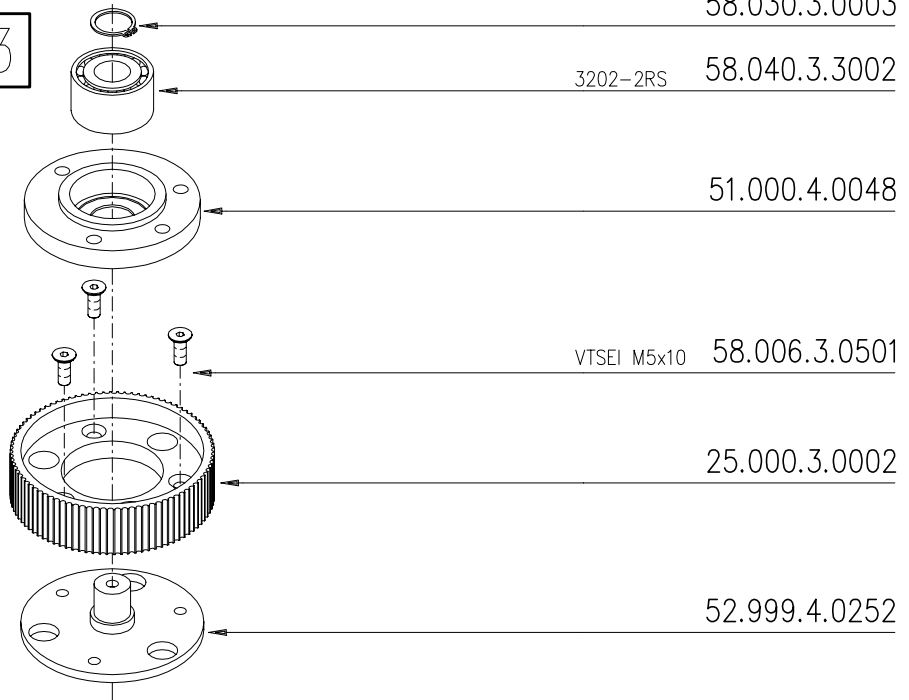
**KUNZLE & TASIN**

Via Canzio 10 \* 20131 MILANO  
Tel.02/29516808-29522067 FAX 02/2047695

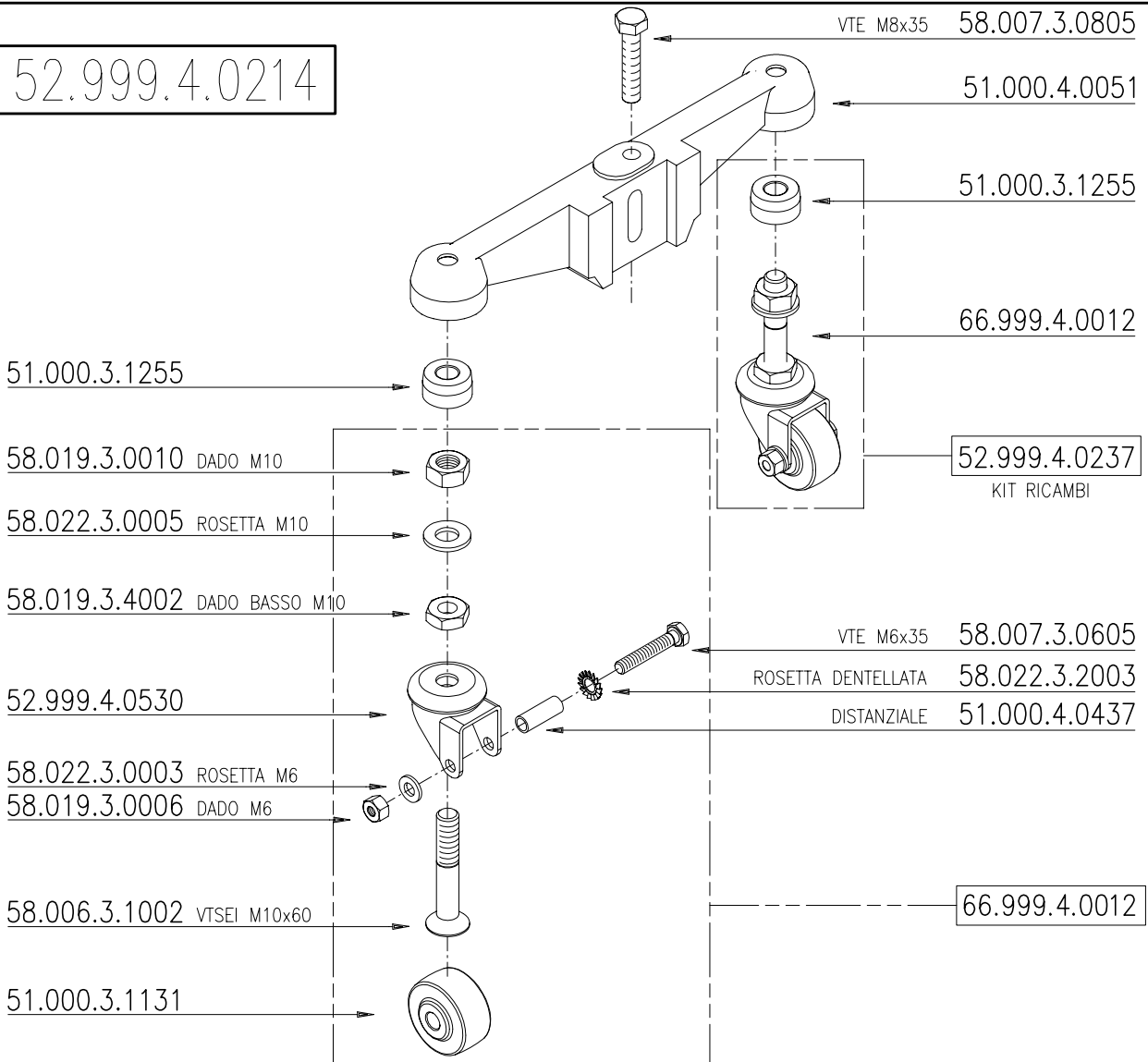
EDGER FOR WOODEN FLOOR  
VEGA

PAGE  
3/5  
FEBBRAIO 2007

25.999.4.0003



52.999.4.0214



KUNZLE & TASIN

Via Canzio 10 \* 20131 MILANO

Tel.02/29516808-29522067 FAX 02/2047695

EDGER FOR WOODEN FLOOR

VEGA

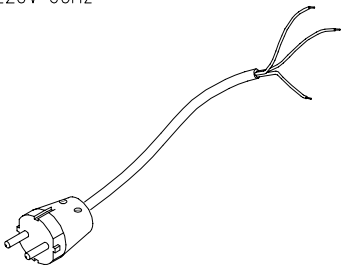
PAGE

4/5

FEBBRAIO 2007

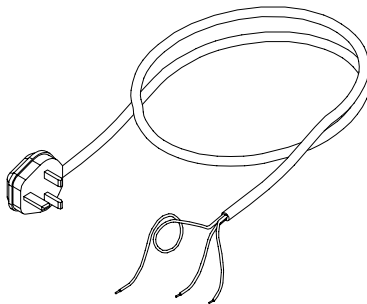
29.000.3.0078

230V 50Hz  
240V 50Hz  
220V 60Hz



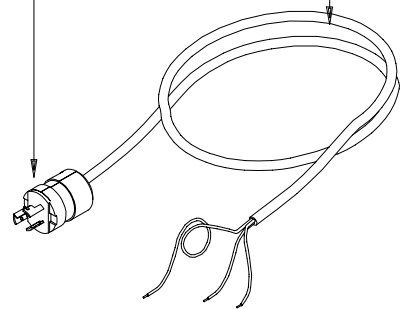
27.000.3.0008

240V 50Hz versione UK

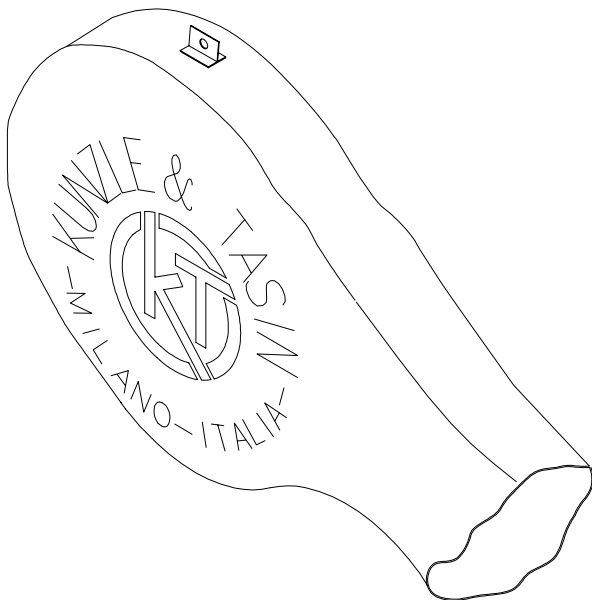


51.000.3.1191 220V 60Hz

51.000.3.1220 115V 60Hz

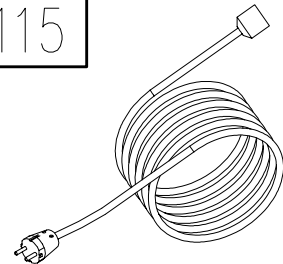


52.999.4.0580



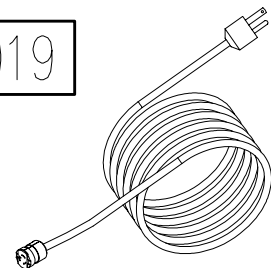
29.000.3.0115

PROLUNGA 7 MT  
230V 50Hz  
240V 50Hz  
220V 60Hz



67.999.3.0019

PROLUNGA 10 MT 115V 60Hz



52.999.4.0581

02.000.3.0299

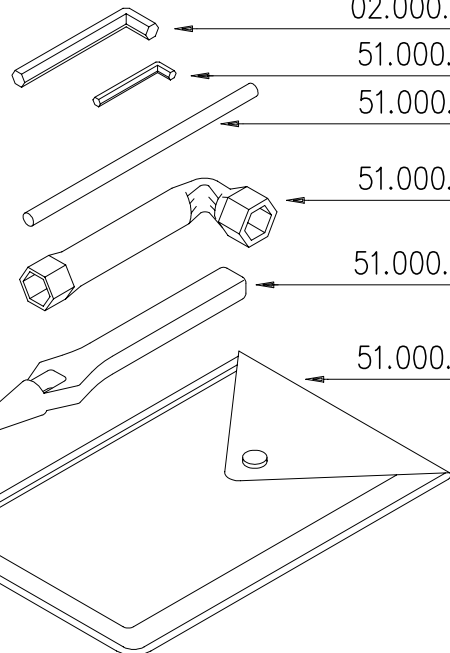
51.000.3.1036

51.000.3.0148

51.000.3.0149

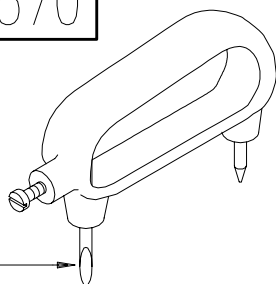
51.000.3.0472

51.000.3.0144



04.999.4.0570

51.000.4.0463



**KUNZLE & TASIN**

Via Canzio 10 \* 20131 MILANO

Tel. 02/29516808-29522067 FAX 02/2047695

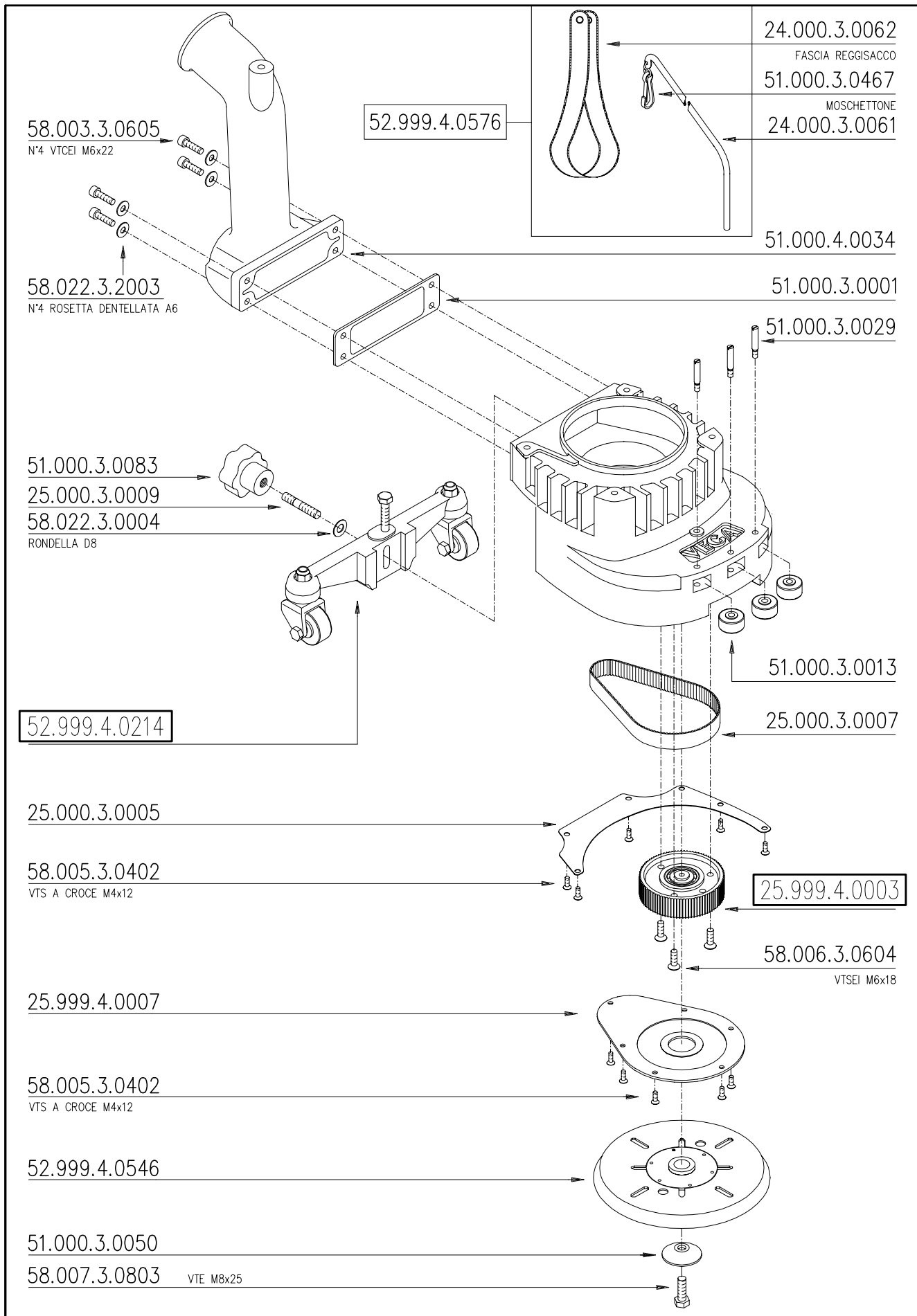
EDGER FOR WOODEN FLOOR

VEGA

PAGE

5/5

FEBBRAIO 2007



**KUNZLE & TASIN**  
Via Canzio 10 \* 20131 MILANO  
Tel.02/29516808-29522067 FAX 02/2047695

EDGER FOR WOODEN FLOOR

VEGA  
PAPER BAG

PAGE  
3/5  
FEBBRAIO 2007